

MONTAGEANLEITUNG PFLEGEHINWEISE GARANTIEBESTIMMUNGEN

//////////

Instructions de montage

Consignes d'entretien

Dispositions de garantie

Istruzioni di montaggio

Indicazioni di manutenzione

Condizioni di garanzia

VIELEN DANK FÜR IHR VERTRAUEN IN ISABELLE BY BICO.

Seit der Gründung stehen wir für höchste Qualität, absolute Zuverlässigkeit und führende Innovationen rund ums Thema Schlaf. Als führender Schweizer Schlafspezialist garantieren wir Ihnen, dass für unsere Produkte nur die besten Materialien ausgewählt und sorgfältig verarbeitet werden. Denn nur die Kombination aus Leidenschaft für das Handwerk mit dem richtigen Know-how ergibt unsere hochwertigen Produkte. Viel Freude damit.

MERCI DE LA CONFIANCE QUE VOUS TÉMOIGNEZ À ISABELLE BY BICO.

Depuis la création de l'entreprise, notre nom est synonyme d'excellente qualité, de fiabilité absolue et d'innovations pionnières dans le domaine du sommeil. Leader des spécialistes suisses du sommeil, nous vous garantissons que seuls les meilleurs matériaux sont sélectionnés et transformés avec le plus grand soin pour nos produits. Car seule la combinaison de passion pour l'artisanat et de savoir-faire adéquat permet d'obtenir nos produits haut de gamme. Profitez-en bien.

GRAZIE INFINITE PER LA FIDUCIA DIMOSTRATA IN ISABELLE BY BICO.

Sin dalla fondazione, siamo sinonimo di massima qualità, assoluta affidabilità e innovazioni leader sul tema del sonno. In qualità di leader degli specialisti svizzeri del sonno, vi garantiamo che selezioniamo e lavoriamo con cura solo i materiali migliori per i nostri prodotti. Perché i nostri prodotti pregiati nascono solo combinando la passione per l'artigianato con il giusto know-how. Godeteveli!

INHALTSVERZEICHNIS
SOMMAIRE
INDICE

Montageanleitung	4
Instructions de montage	4
Istruzioni di montaggio	4
Pflegehinweise	16
Garantiebestimmungen	16
Consignes d'entretien	19
Dispositions de garantie	19
Indicazioni di manutenzione	21
Condizioni di garanzia	21

MONTAGEANLEITUNG

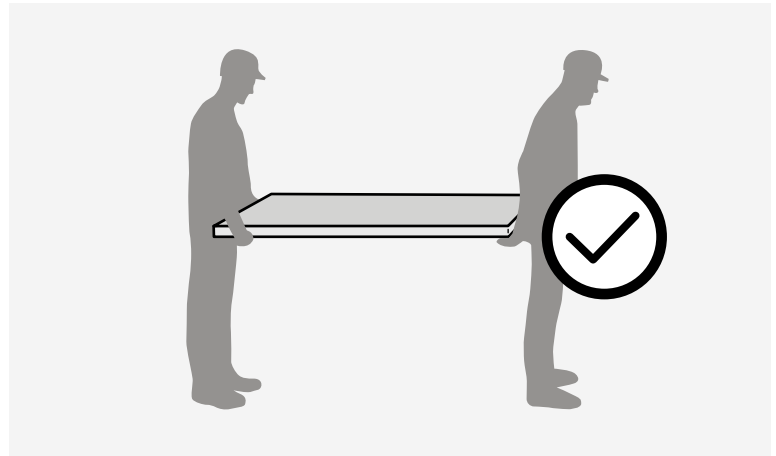
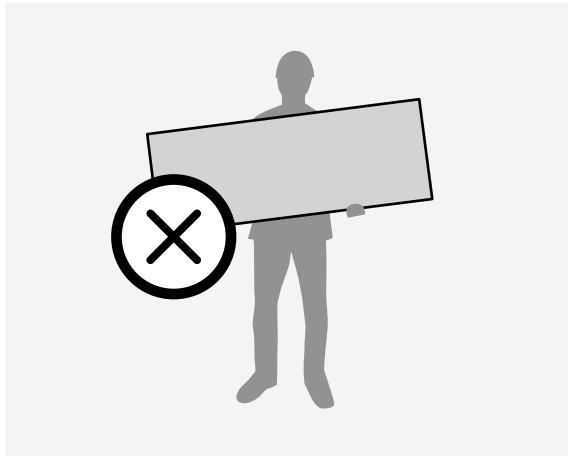
INSTRUCTIONS DE MONTAGE | ISTRUZIONI DI MONTAGGIO

//////////

Hinweise | Remarques | Indicazioni

- Die Anzahl der Holz-, Metallfüsse (Dekofüsse) und Stützfüsse variiert je nach der ausgewählten Betten-Konfiguration.
- Le nombre de pieds en bois, en métal (pieds décoratifs) et de soutien dépend de la configuration de lit choisie.
- Il numero dei piedi in legno, metallo (piedi decorativi) e di sostegno varia a seconda della configurazione di letto scelta.

Richtiges Tragen der Elemente | Port correct des éléments | Sostegno corretto degli elementi

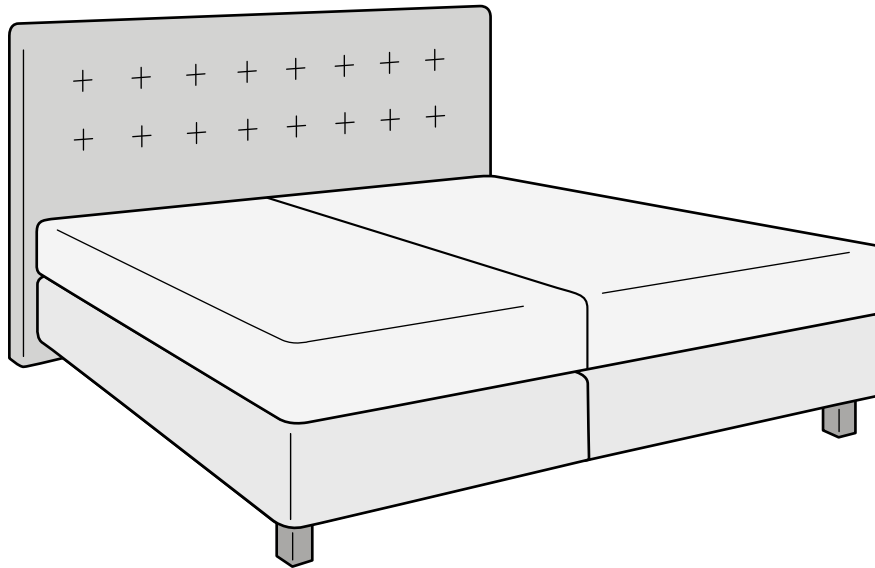


ZWEITEILIGE BOX

SOMMIER EN DEUX PARTIES | BOX IN DUE PEZZI

//////////

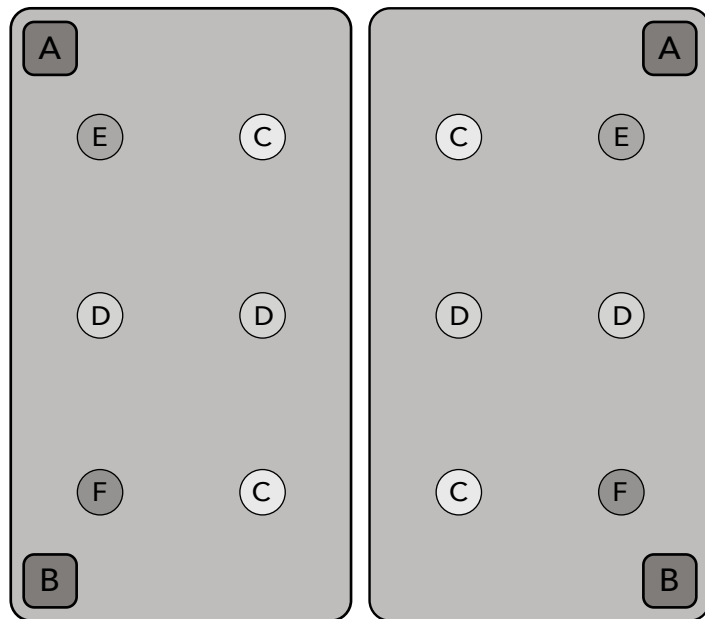
140 - 200 cm Breite | Largeur | Larghezza




FUSSMONTAGE UNVERSTELLBARE BOXEN (SLIM, CLASSIC, FUTON)

MONTAGE DES PIEDS SOMMIERS NON RÉGLABLES | MONTAGGI DEI PIEDI BOX NON REGOLABILI

Kopfseite | Côté tête | Lato testa



 **Dekofuss (Holz oder Metall)**
Pied décoratif (bois ou métal)
Piede decorativo (legno o metallo)

 **Stützfuss**
Pied de soutien
Piedino di sostegno

KOPFTEILE SKYLINE, HOME, KISS, ELDORADO

- Mit Dekofüssen > Positionen 4 Dekofüsse: A, B
> Positionen 8 Stützfüsse: C, D
- Schwebende Optik > Positionen 12 Stützfüsse: C, D, E, F

KOPFTEILE LEGEND, CROSSROADS, HEAVEN, GET UP

- Mit Dekofüssen > Positionen 2 Dekofüsse: B
> Positionen 10 Stützfüsse: C, D, E
- Schwebende Optik > Positionen 12 Stützfüsse: C, D, E, F

TÊTES DE LIT SKYLINE, HOME, KISS, ELDORADO

- Avec pieds décoratifs > Positions des pieds décoratifs 4: A, B
> Positions des pieds de soutien 8: C, D
- Aspect flottant > Positions des pieds de soutien 12: C, D, E, F

TÊTES DE LIT LEGEND, CROSSROADS, HEAVEN, GET UP

- Avec pieds décoratifs > Positions des pieds décoratifs 2: B
> Positions des pieds de soutien 10: C, D, E
- Aspect flottant > Positions des pieds de soutien 12: C, D, E, F

TESTIERE SKYLINE, HOME, KISS, ELDORADO

- Con piedi decorativi > Posizioni 4 dei piedi decorativi: A, B
> Posizioni 8 dei piedini di sostegno: C, D
- Effetto flottante > Posizioni 12 dei piedini di sostegno: C, D, E, F

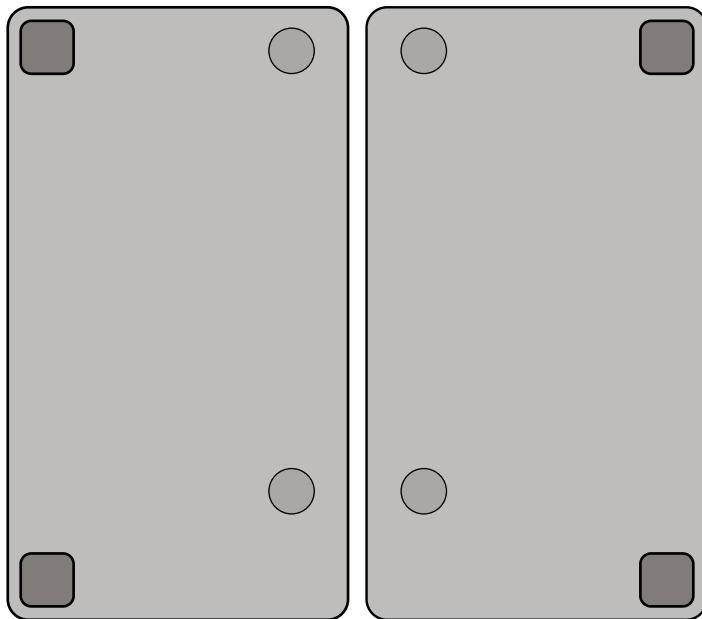
TESTIERE LEGEND, CROSSROADS, HEAVEN, GET UP

- Con piedi decorativi > Posizioni 2 dei piedi decorativi: B
> Posizioni 10 dei piedini di sostegno: C, D, E
- Effetto flottante > Posizioni 12 dei piedini di sostegno: C, D, E, F

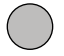
FUSSMONTAGE VERSTELLBARE BOXEN (M2)

MONTAGE DES PIEDS SOMMIERS TAPISSIERS RÉGLABLES | MONTAGGI DEI PIEDI BOX REGOLABILI

Kopfseite | Côté tête | Lato testa



 **Dekofuss (Holz oder Metall)**
Pied décoratif (bois ou métal)
Piede decorativo (legno o metallo)

 **Stützfuss**
Pied de soutien
Piedino di sostegno

ALLE KOPFTEILE

- 4 Dekofüsse
- 4 Stützfüsse

TOUTES LES TÊTES DE LIT

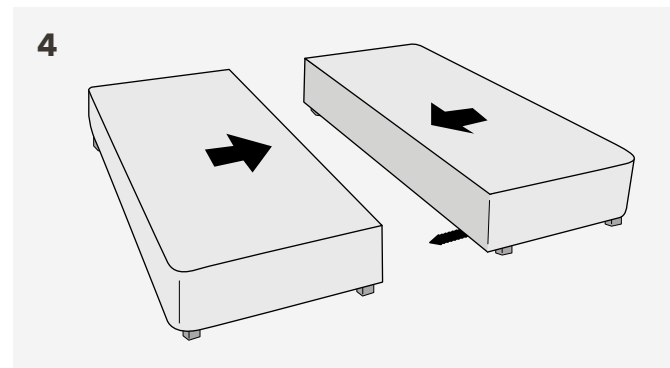
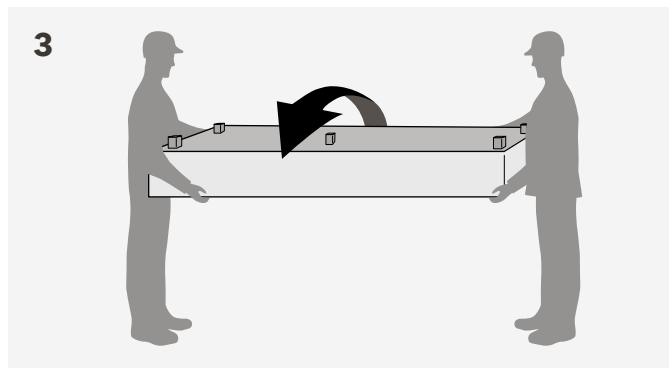
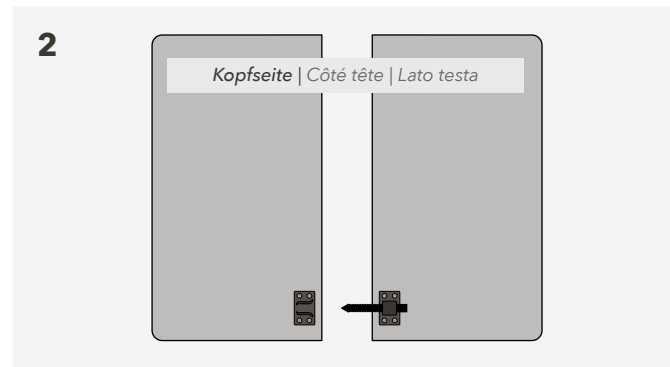
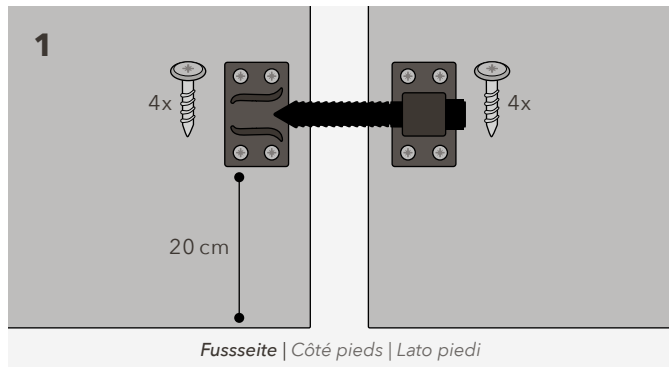
- 4 pieds décoratifs
- 4 pieds de soutien

TUTTE LE TESTIERE

- 4 piedi decorativi
- 4 piedi di sostegno

MONTAGE VERBINDER FÜR ALLE BOXEN

RACCORD DE MONTAGE TOUS LES SOMMIERS | RACCORDI DI MONTAGGIO TUTTI I BOX

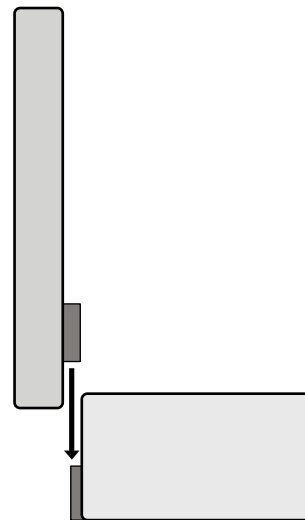
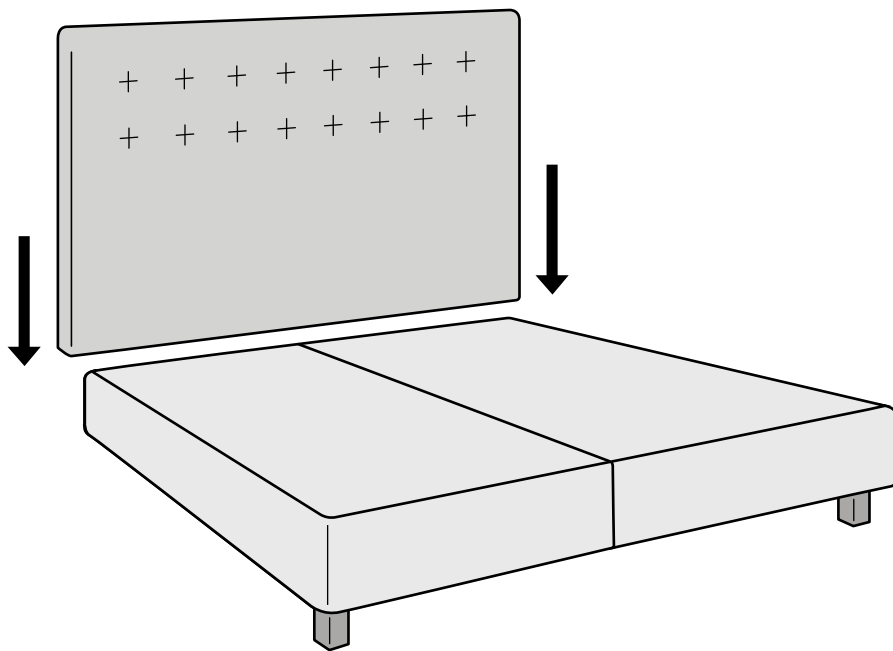


MONTAGE KOPFTEIL

MONTAGE DE LA TÊTE DE LIT | MONTAGGIO DELLA TESTIERA

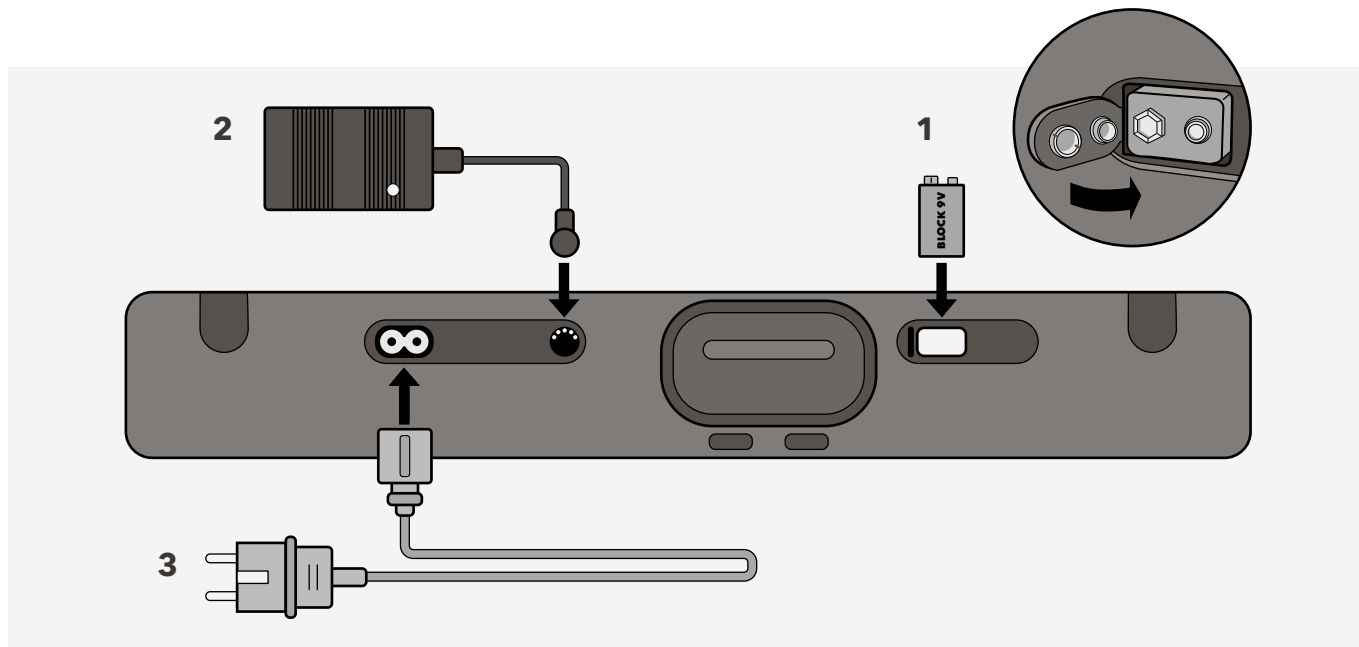
//////////

Alle Boxen | Tous les sommiers | Tutti i box



AKTIVIERUNG MOTOR VERSTELLBARE BOXEN (M2)

ACTIVATION DU MOTEUR SOMMIERS TAPISSIERS RÉGLABLES | ATTIVAZIONE DEL MOTORE BOX REGOLABILI



1 Batterien anschliessen.
Raccorder les piles.
Collegare le batterie.

2 Empfänger anschliessen.
Brancher le récepteur.
Collegare il ricevitore.

3 Stromkabel anschliessen.
Brancher le câble d'alimentation.
Collegare il cavo elettrico.

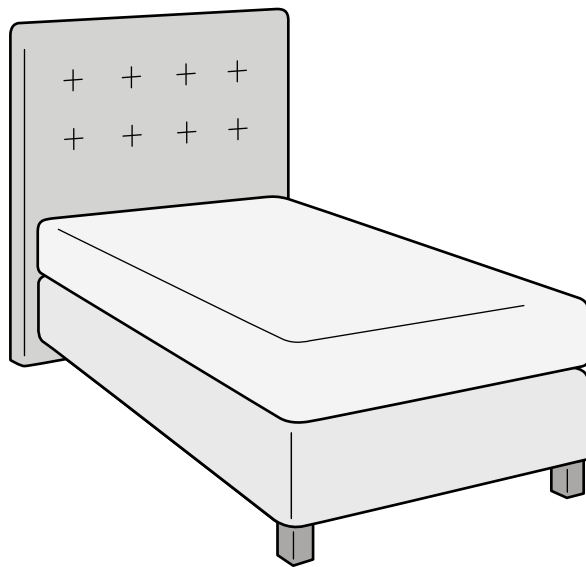
4 Anlernen der Fernbedienung
(siehe Bedienungsanleitung).
Couplage de la télécommande
(voir mode d'emploi).
Impostazione del radiocomando
(vedere le istruzioni per l'uso).

EINTEILIGE BOX

SOMMIER D'UN SEUL TENANT | BOX IN UN UNICO PEZZO

//////////

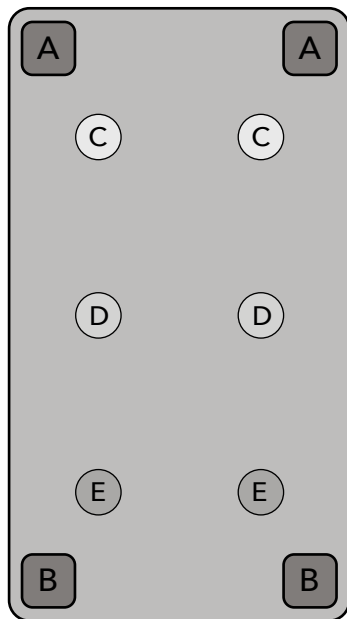
Bis 120 cm Breite | Jusqu'à 120 cm de large | Fino a 120 cm di larghezza




FUSSMONTAGE UNVERSTELLBARE BOXEN (SLIM, CLASSIC, FUTON)

MONTAGE DES PIEDS SOMMIERS NON RÉGLABLES | MONTAGGI DEI PIEDI BOX NON REGOLABILI

Kopfseite | Côté tête | Lato testa



 **Dekofuss (Holz oder Metall)**
Pied décoratif (bois ou métal)
Piede decorativo (legno o metallo)

 **Stützfuss**
Pied de soutien
Piedino di sostegno

KOPFTEILE SKYLINE, HOME, KISS, ELDORADO

- Mit Dekofüssen > Positionen 4 Dekofüsse: A, B
> Positionen 2 Stützfüsse: D
- Schwebende Optik > Positionen 6 Stützfüsse: C, D, E

KOPFTEILE LEGEND, CROSSROADS, HEAVEN, GET UP

- Mit Dekofüssen > Positionen 2 Dekofüsse: B
> Positionen 4 Stützfüsse: C, D
- Schwebende Optik > Positionen 6 Stützfüsse: C, D, E

TÊTES DE LIT SKYLINE, HOME, KISS, ELDORADO

- Avec pieds décoratifs > Positions des pieds décoratifs 4: A, B
> Positions des pieds de soutien 2: D
- Aspect flottant > Positions des pieds de soutien 6: C, D, E

TÊTES DE LIT LEGEND, CROSSROADS, HEAVEN, GET UP

- Avec pieds décoratifs > Positions des pieds décoratifs 2: B
> Positions des pieds de soutien 4: C, D
- Aspect flottant > Positions des pieds de soutien 6: C, D, E

TESTIERE SKYLINE, HOME, KISS, ELDORADO

- Con piedi decorativi > Posizioni 4 dei piedi decorativi: A, B
> Posizioni 2 dei piedini di sostegno: D
- Effetto flottante > Posizioni 6 dei piedini di sostegno: C, D, E

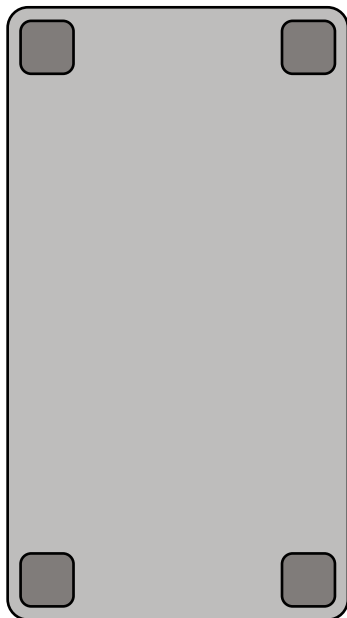
TESTIERE LEGEND, CROSSROADS, HEAVEN, GET UP

- Con piedi decorativi > Posizioni 2 dei piedi decorativi: B
> Posizioni 4 dei piedini di sostegno: C, D
- Effetto flottante > Posizioni 6 dei piedini di sostegno: C, D, E

FUSSMONTAGE VERSTELLBARE BOX (M2)

MONTAGE DES PIEDS DU SOMMIER TAPISSIER RÉGLABLE | MONTAGGIO DEI PIEDI DEL BOX REGOLABILE

Kopfseite | Côté tête | Lato testa



Dekofuss (Holz oder Metall)
Pied décoratif (bois ou métal)
Piede decorativo (legno o metallo)

ALLE KOPFTEILE

- 4 Dekofüsse

TOUTES LES TÊTES DE LIT

- 4 pieds décoratifs

TUTTE LE TESTIERE

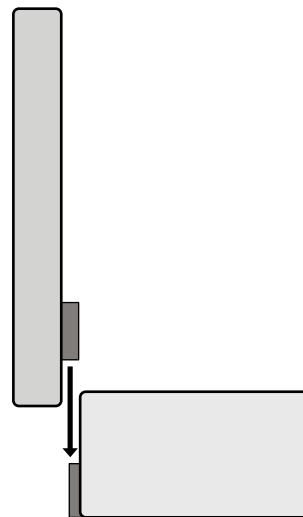
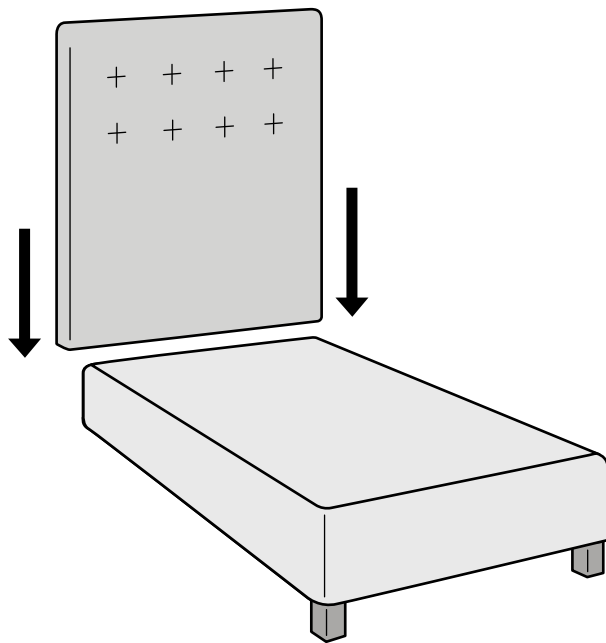
- 4 piedi decorativi

MONTAGE KOPFTEIL

MONTAGE DE LA TÊTE DE LIT | MONTAGGIO DELLA TESTIERA

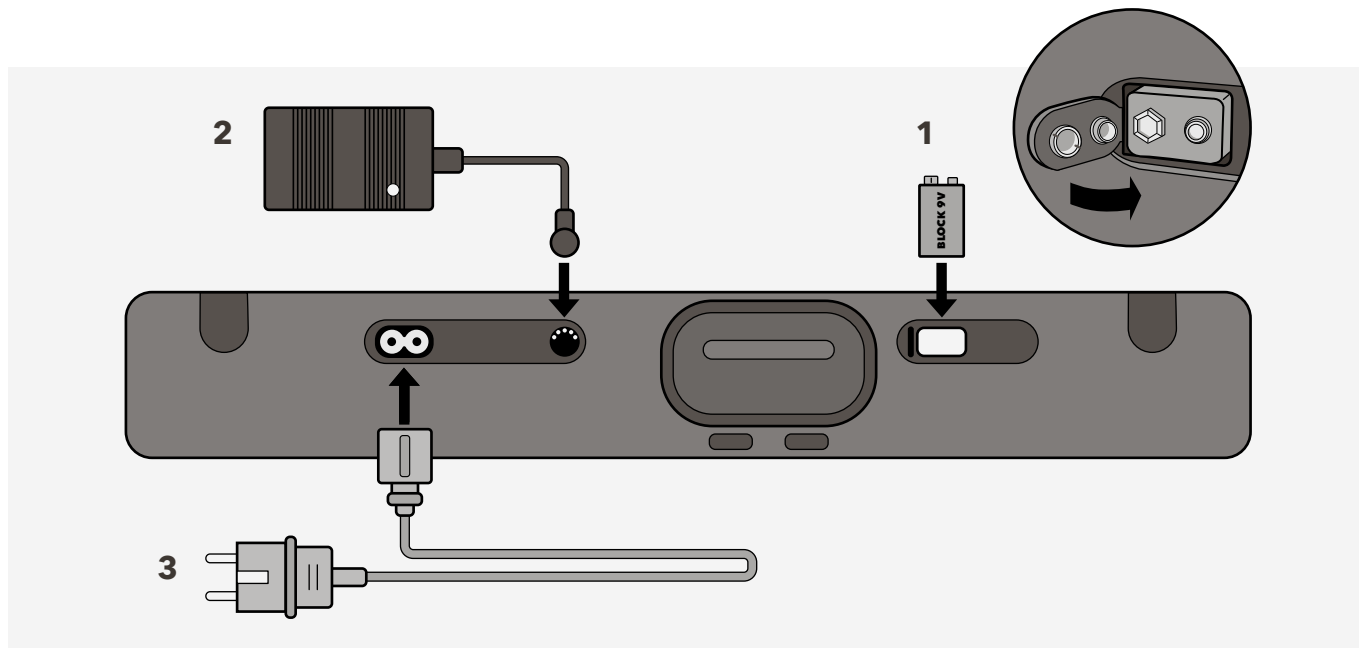
//////////

Alle Boxen | Tous les sommiers | Tutti i box



AKTIVIERUNG MOTOR VERSTELLBARE BOX (M2)

ACTIVATION DU MOTEUR DU SOMMIER TAPISSIER RÉGLABLE | ATTIVAZIONE DEL MOTORE DEL BOX REGOLABILE



1 Batterien anschliessen.

Raccorder les piles.
Collegare le batterie.

2 Empfänger anschliessen.

Brancher le récepteur.
Collegare il ricevitore.

3 Stromkabel anschliessen.

Brancher le câble d'alimentation.
Collegare il cavo elettrico.

4 Anlernen der Fernbedienung
(siehe Bedienungsanleitung).

Couplage de la télécommande
(voir mode d'emploi).
Impostazione del radiocomando
(vedere le istruzioni per l'uso).

PFLEGEHINWEISE

CONSIGNES D'ENTRETIEN | INDICAZIONI DI MANUTENZIONE

GARANTIEBESTIMMUNGEN

DISPOSITIONS DE GARANTIE | CONDIZIONI DI GARANZIA

PFLEGEHINWEISE



Damit Sie lange Freude an Ihrem neuen Isabelle Produkt haben, beachten Sie bitte die nachfolgenden Hinweise.

MATRATZEN UND TOPPER

Um die Funktionalität und Hygiene der Matratze und des Toppers möglichst lange zu bewahren, ist das Schlafzimmer regelmässig zu lüften und bei Nichtgebrauch eine gute Luftzirkulation zu gewährleisten. Damit die Fasern nicht beschädigt werden, ist das Klopfen und Saugen der Matratzenhülle zu vermeiden. Wie lange die Matratze oder der Topper verwendet werden kann, hängt vom persönlichen Empfinden, Pflege und Sorgfalt ab und wie oft sie benutzt wird. Dennoch ist es aus hygienischen Gründen empfehlenswert, die Matratze und den Topper nach 8 bis 10 Jahren zu ersetzen. Die Hülle des Toppers lässt sich abnehmen und bis 60 °C waschen. Zu beachten sind auch hier die Pflegehinweise auf dem eingenähten Etikett.

BOXSPRING BETTEN

Der Stoffüberzug der Boxspringbetten ist nicht abnehmbar. Zum Reinigen empfehlen wir eine leichte Bürste oder die Verwendung der Polsterdüse des Staubsaugers. Keine Fleckentferner verwenden.

Die Holzfüsse aus Echtholz sind nicht mit Reinigungsmitteln zu behandeln. Verschmutzungen können mit einem feuchten Tuch beseitigt werden.

GARANTIEBESTIMMUNGEN



1. Auf die Gebrauchsfähigkeit von Matratzen, Topper, Einlegerahmen und Boxspringbetten gewähren wir bei normaler Beanspruchung eine Garantie von 10 Jahren, welche Material- und Verarbeitungsfehler beinhaltet. Die Vollgarantie beträgt 2 Jahre. Nach 24 Monaten erfolgt eine anteilmässige Beteiligung des Kunden auf den Preis der Instandstellung sowie der Ersatzteile nach folgenden Prozentsätzen:

3. Jahr: 20%	7. Jahr: 60%
4. Jahr: 30%	8. Jahr: 70%
5. Jahr: 40%	9. Jahr: 80%
6. Jahr: 50%	10. Jahr: 90%

Bei Totalersatz des Produktes wird vom aktuellen Katalogpreis bei Garantieanspruch ausgegangen. Eine Auszahlung des Betrages ist nicht möglich.

2. In Garantiefällen gehen die Kosten für Fahrt, Transport und Montage zu Lasten des Käufers. Ein Ersatzprodukt während der Ausfallzeit hat der Kunde selbst zu organisieren. Bei Reparatur und Lieferung von Teilen wird die laufende Garantiezeit nicht unterbrochen; es beginnt auch keine neue Garantiefrist zu laufen. Auf Reparaturfälle, die infolge unsachgemässer Behandlung entstanden sind, behält sich BICO vor, keinen Garantieanspruch zu gewähren.
3. Der Garantieanspruch gilt ab Kaufdatum und nur gegen Vorweisung der Kaufquittung im Geschäft des Einkaufes. Kein Garantieanspruch ohne Rechnung.
4. Matratzen und Topper werden im Gebrauch etwas geschmeidiger. Deshalb fallen normale Weichheitserscheinungen nicht unter die Garantie.
5. Das Kopfteil des Boxspringbetts sollte nicht über den originären Funktionszweck hinaus belastet werden. Federungsbewegungen des Kopfteils sind aus physikalischen Gründen nicht vermeidbar und sind kein Reklamationsgrund.
6. Holz ist ein Naturprodukt. Die Holzmaserung der Holzfüsse ist immer individuell. Die natürliche Struktur und Maserung verleiht dem Material Authentizität, Eigenständigkeit und Charme und ist ein Qualitätsmerkmal. Abweichungen in Struktur und Tönung sind daher ein charakteristisches Kennzeichen und prägen Ihr Einzelstück. Mit der Zeit kann sich die Holzfarbe verändern.
7. Nicht unter Garantie fallen: Normale Abnutzung, Batterieverbrauch (bei motorisierten Betten), Abweichungen in Struktur und Tönung von Hölzern, Folgen unsachgemässer Behandlung und Gebrauch, Transportschäden oder andere Beschädigungen wie z.B. Risse, Falten, defekte Reissverschlüsse, Verschmutzungen unter anderem durch Stockflecken (Schimmel) und daraus resultierende Folgeschäden.
8. Masstoleranzen bei Matratzen und Toppfern bis zu 2% können materialbedingt auftreten und sind kein Reklamationsgrund.
9. Leichte Differenzen in der Stofffarbe können fertigungstechnisch nicht ausgeschlossen werden. Der verwaschene Look vom Stoff Vintage ist beabsichtigt und prägt seinen Charakter. Daher ist dies ebenfalls kein Reklamationsgrund.

HERKUNFT HOLZ



Eiche (Fuss):	Polen
Nuss (Fuss):	USA
Buche (Stütz fuss):	Frankreich
Kiefer (Box):	Finnland / Norwegen / Schweden

CONSIGNES D'ENTRETIEN



Pour que votre nouveau produit Isabelle vous donne longtemps du plaisir, veuillez tenir compte des consignes suivantes.

MATELAS ET TOPPERS

Pour préserver le plus longtemps possible la fonctionnalité et l'hygiène du matelas et du topper, il faut aérer régulièrement la chambre à coucher et assurer une bonne circulation de l'air en cas de non-utilisation. Afin de ne pas endommager les fibres, la housse de matelas ne doit être ni battue, ni aspirée. La durée de vie du matelas ou du topper dépend du ressenti personnel, de l'entretien et du soin, ainsi que de la fréquence d'utilisation. Pour des raisons d'hygiène, il est toutefois conseillé de les remplacer après 8 à 10 ans. La housse du topper est amovible et lavable à 60 °C. Là aussi, les consignes d'entretien figurant sur l'étiquette cousue sur le produit doivent être respectées.

LITS BOXSPRING

La housse en tissu des lits boxspring n'est pas amovible. Pour la nettoyer, nous recommandons d'utiliser une brosse légère ou l'embout pour meubles capitonnés de l'aspirateur. N'employez pas de détachant.

Les pieds en bois véritable ne doivent pas être nettoyés avec des détergents. Les salissures peuvent être éliminées à l'aide d'un chiffon humide.

DISPOSITIONS DE GARANTIE



1. Nous accordons sur les matelas, les toppers, les sommiers à lattes et les lits boxspring une garantie d'aptitude à l'usage de 10 ans qui couvre les vices de matériaux et de fabrication, sous réserve d'une utilisation normale. La garantie totale est de deux ans. Au-delà de 24 mois, une participation au prix de la remise en état et des pièces de rechange est demandée au client selon le barème suivant:

3 ^e année: 20%	7 ^e année: 60%
4 ^e année: 30%	8 ^e année: 70%
5 ^e année: 40%	9 ^e année: 80%
6 ^e année: 50%	10 ^e année: 90%

En cas de remplacement total du produit, le prix du catalogue en vigueur sera pris en considération pour le droit à la garantie. Le montant ne peut pas être versé en espèces.

2. Lors des interventions au titre de la garantie, les frais de déplacement, de transport et de montage sont à la charge de l'acquéreur. Le client doit s'organiser lui-même pour remplacer le produit pendant sa période d'indisponibilité. Les réparations et livraisons de pièces n'interrompent pas la période de garantie en cours, pas plus qu'elles ne marquent le début d'une nouvelle période de garantie. En cas de réparations dues à une utilisation inappropriée, BICO se réserve le droit de ne pas appliquer la garantie.
3. Le droit à la garantie prend effet à la date d'achat et est valable uniquement sur présentation de la quittance dans le magasin où l'achat a été effectué. Aucun droit à la garantie n'est accordé sans facture.
4. Les matelas et toppers s'assouplissant à l'usage, les baisses normales de fermeté ne sont pas couvertes par la garantie.
5. La tête du lit boxspring ne doit pas être soumise à des contraintes supérieures à celles conformes à sa fonction d'origine. Les mouvements d'amortissements de la tête de lit sont inévitables pour des raisons physiques et ne constituent pas un motif de réclamation.
6. Le bois est un produit naturel. Le grain des pieds en bois est toujours individuel. La structure et la veinure naturelles confèrent à la matière son authenticité, son caractère unique et son charme et sont un gage de qualité. Les différences de structure et de teinte sont donc des caractéristiques distinctives qui rendent votre modèle unique. La couleur du bois peut évoluer dans le temps.
7. La garantie exclut: l'usure normale, l'usure des piles (pour les lits motorisés), les différences de structure et de teinte des bois, les conséquences d'un traitement ou d'un usage non conformes, les dommages dus au transport ou autres détériorations telles que déchirures, plis, poignées arrachées, fermetures à glissière défectueuses, salissures provoquées entre autres par la moisissure, dommages consécutifs, etc.
8. Des variations dimensionnelles allant jusqu'à 2% pour les matelas et les toppers sont possibles en raison des matériaux et ne constituent pas un motif de réclamation.
9. De légères différences, liées à la technique de production, dans la couleur du tissu ne peuvent pas être exclues. L'aspect délavé du tissu Vintage est volontaire et lui donne du caractère. Il ne justifie donc pas non plus une réclamation.

PROVENANCE DES BOIS

//////////

Chêne (Pieds):	Pologne
Noyer (Pieds):	États-Unis
Hêtre (Pied de soutien):	France
Pin (Sommier tapissier):	Finlande / Norvège / Suède

INDICAZIONI DI MANUTENZIONE



Affinché possiate godervi a lungo il vostro nuovo prodotto Isabelle, seguite le indicazioni di seguito riportate.

MATERASSI E TOPPER

Al fine di mantenere la funzionalità e l'igiene del materasso e del topper il più a lungo possibile, si dovrebbe areare regolarmente la camera da letto e garantire una buona circolazione dell'aria in caso di non utilizzo. Per evitare di danneggiare le fibre, non usare né battipanni né aspirapolvere per pulire la fodera del materasso. La durata di utilizzo del materasso o del topper dipende dalla sensazione personale, dalla manutenzione, dalla cura e dalla frequenza di utilizzo. Tuttavia, per ragioni igieniche, si consiglia di sostituire il materasso e il topper dopo 8-10 anni. La fodera del topper è asportabile e lavabile fino a 60 °C. Attenersi anche in questo caso alle istruzioni di cura riportate sull'etichetta inserita nella cucitura.

LETTI BOXSPRING

La fodera in tessuto dei letti boxspring non è asportabile. Per pulirla, raccomandiamo una spazzola a setole morbide o di utilizzare la bocchetta per imbottiti dell'aspirapolvere. Non utilizzare alcun tipo di smacchiatore.

I piedi in legno vero non devono essere trattati con detergenti. È possibile rimuovere le impurità con un panno umido.

CONDIZIONI DI GARANZIA



1. Sull'idoneità all'uso di materassi, topper, reti e letti boxspring, accordiamo una garanzia di 10 anni per difetti di materiale e dilavorazione, in normali condizioni d'impiego. La garanzia totale è di 2 anni. Dopo 24 mesi, è prevista una partecipazione da parte del cliente, proporzionale al prezzo della riparazione nonché delle parti di ricambio, ai tassi seguenti:

3° anno: 20%	7° anno: 60%
4° anno: 30%	8° anno: 70%
5° anno: 40%	9° anno: 80%
6° anno: 50%	10° anno: 90%

In caso di sostituzione totale del prodotto, sarà considerato il prezzo di catalogo attuale per il diritto alla garanzia. Una liquidazione dell'importo non è possibile.

2. Per i casi che rientrano nella garanzia, i costi di viaggio, trasporto e montaggio sono a carico dell'acquirente. Il cliente deve procurarsi da solo un eventuale prodotto sostitutivo durante il periodo di non disponibilità. In caso di riparazione e fornitura di parti, il periodo di garanzia in corso non sarà interrotto, né inizierà un nuovo periodo di garanzia. In caso di riparazioni dovute a un utilizzo inadeguato, BICO si riserva il diritto di non accordare il diritto alla garanzia.
3. Il diritto alla garanzia decorre dalla data di acquisto e vale solo dietro presentazione della ricevuta di acquisto del prodotto presso il relativo negozio. In assenza di fattura, il diritto alla garanzia non è accordato.
4. Nel corso del loro utilizzo, i materassi e i topper diventano un po' più morbidi, pertanto i normali cambiamenti del grado di rigidità non rientrano nella garanzia.
5. La testiera del letto boxspring non dev'essere sollecitata in alcun modo che esuli dalla funzione prevista.
I movimenti molleggianti della testiera sono inevitabili per ragioni di fisica e non sono motivo di reclamo.
6. Il legno è un prodotto naturale. Le venature dei piedi in legno sono sempre individuali. La struttura e le venature naturali conferiscono al materiale autenticità, unicità e fascino e sono una caratteristica di qualità. Le variazioni nella struttura e nella tonalità sono pertanto un segno caratteristico e contraddistinguono l'unicità del vostro prodotto. Il colore del legno può cambiare con il tempo.
7. Sono esclusi dalla garanzia: la normale usura, il consumo delle batterie (per i letti motorizzati), le variazioni nella struttura e nella tonalità del legno, le conseguenze derivanti dal trattamento e dall'uso improprio, i danni di trasporto o altri danneggiamenti come, ad es., strappi, pieghe, chiusure lampo difettose, impurità dovute tra l'altro a macchie di muffa, danni conseguenti ecc.
8. Per i materassi e i topper sono possibili delle tolleranze dimensionali fino al 2% dovute al materiale e non costituiscono motivo di reclamo.
9. Non si possono escludere delle leggere differenze, dovute alla tecnica di produzione, nel colore del tessuto. L'aspetto scolorito del tessuto Vintage è intenzionale e gli dona carattere. Non costituisce pertanto motivo di reclamo.

PROVENIENZA DEL LEGNO

//////////

Rovere (Piedi):	Polonia
Noce (Piedi):	Stati Uniti
Faggio (Piedino di sostegno):	Francia
Pino (Box):	Finlandia / Norvegia / Svezia

